

cod.146L

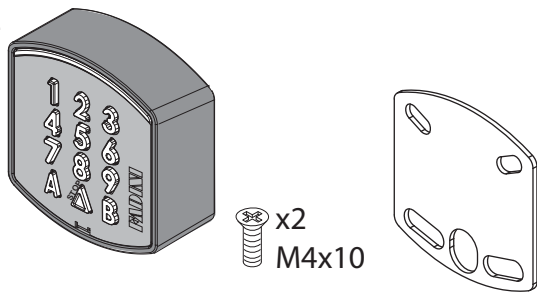


Fig. 1

cod.147L

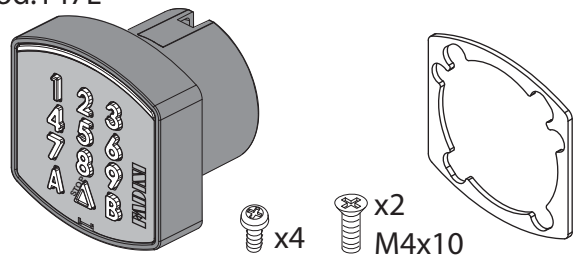


Fig. 2

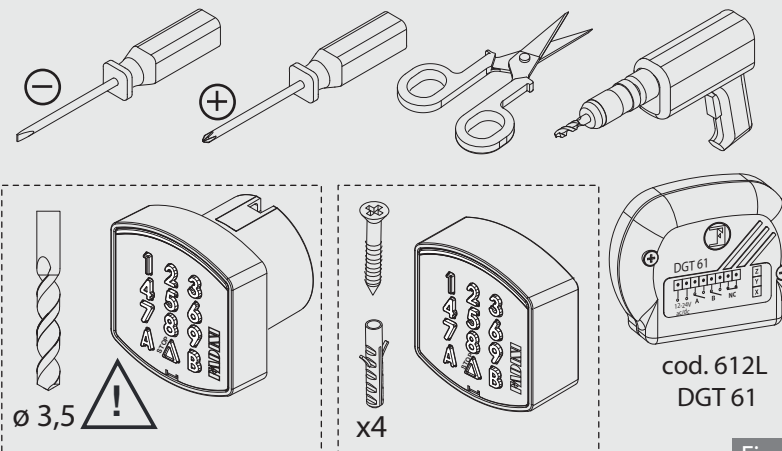


Fig. 3

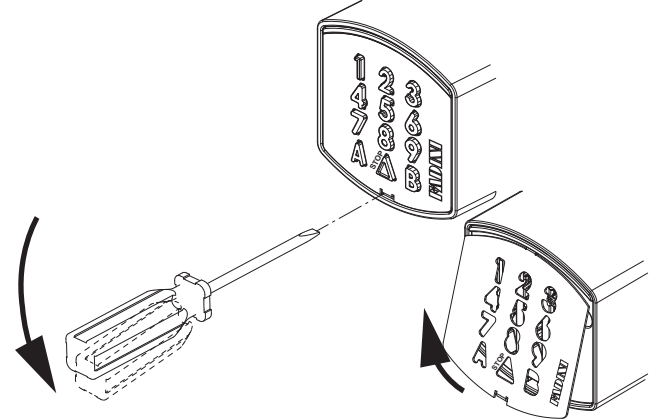


Fig. 4

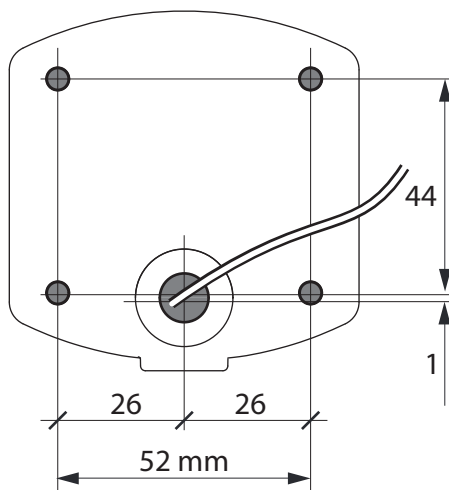
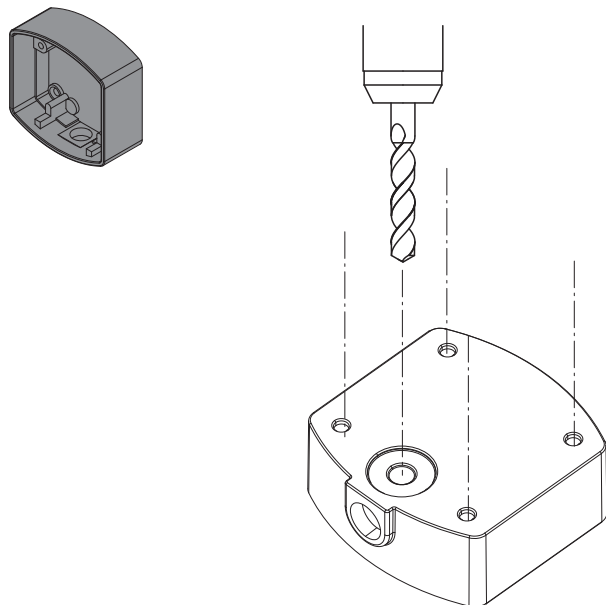


Fig. 5

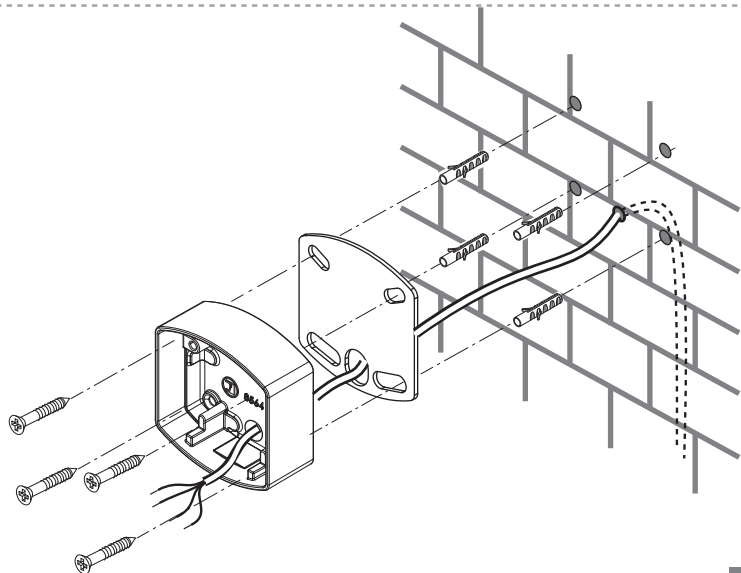


Fig. 6

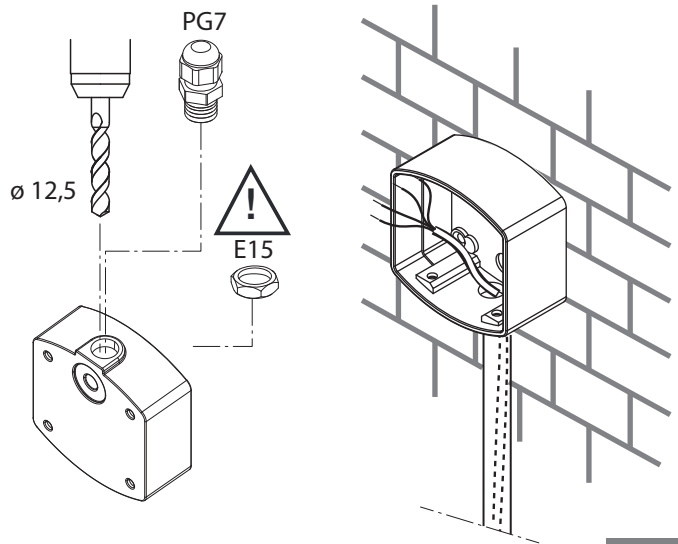


Fig. 7



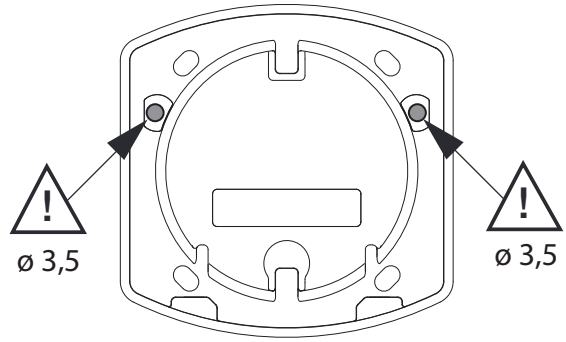
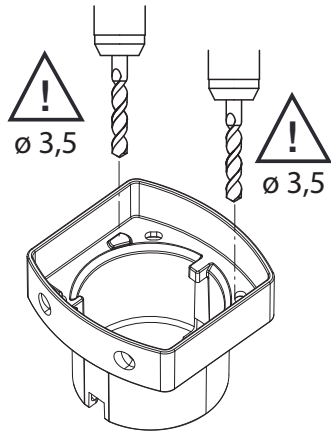
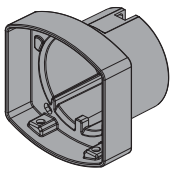


Fig. 8

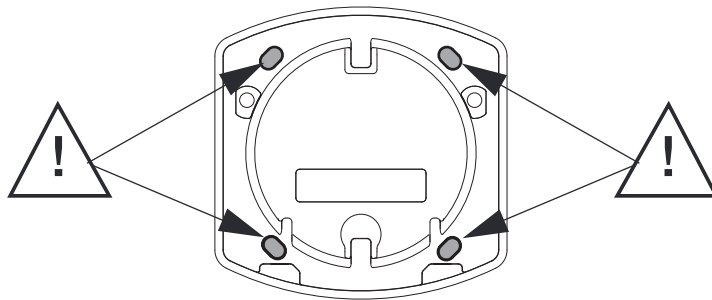
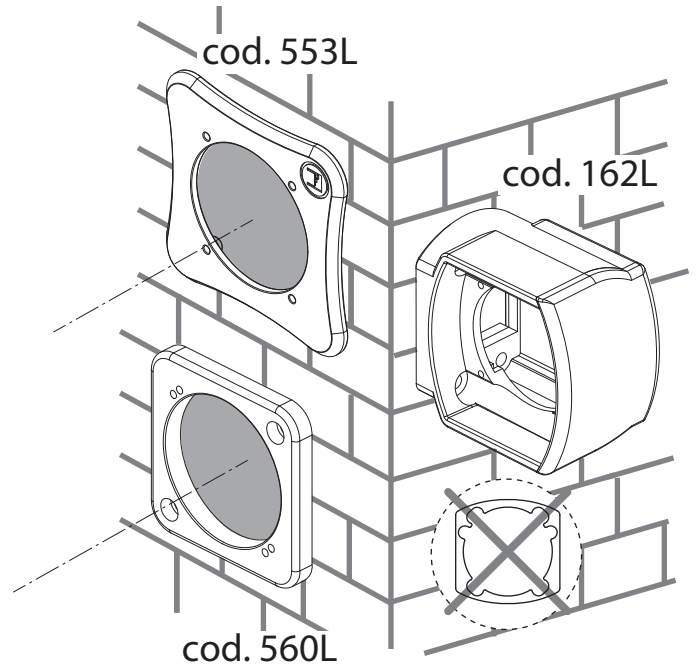
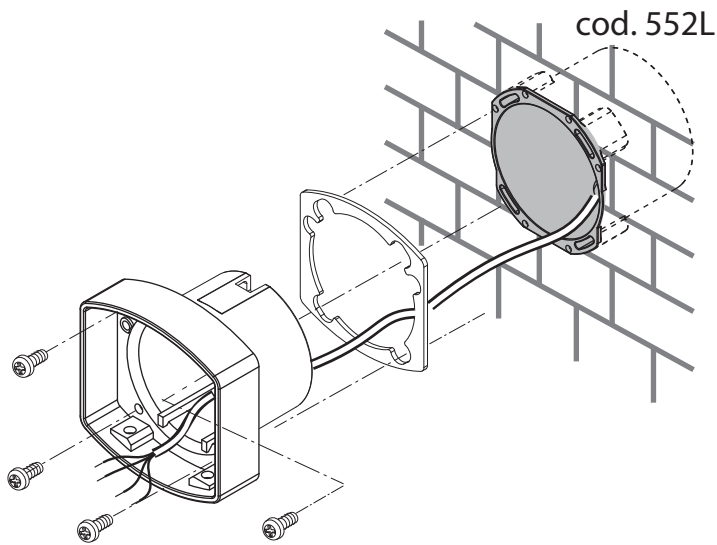


Fig. 9

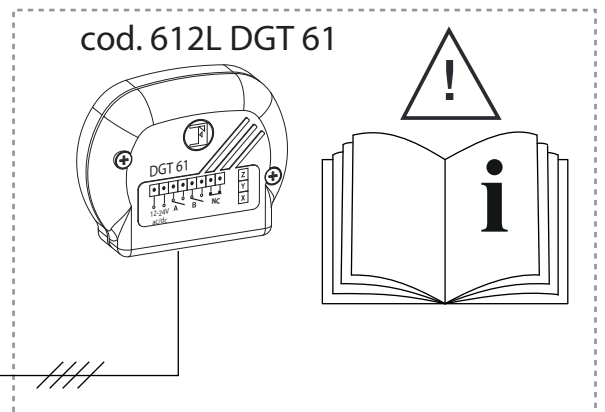
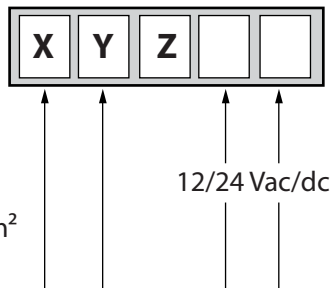
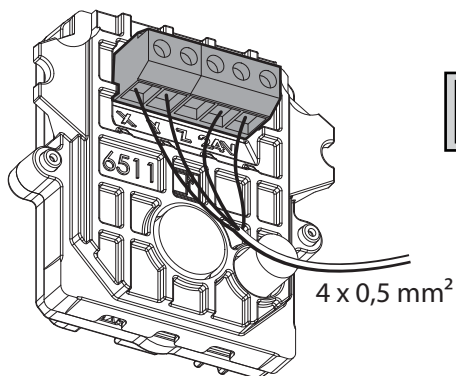


Fig. 10

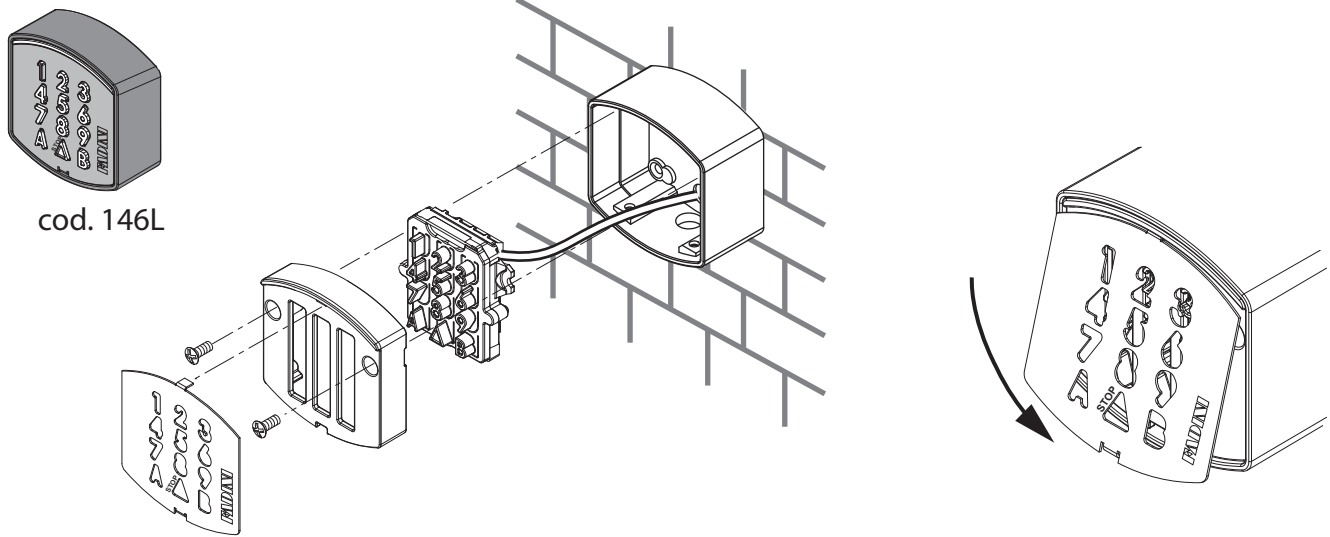


Fig. 11

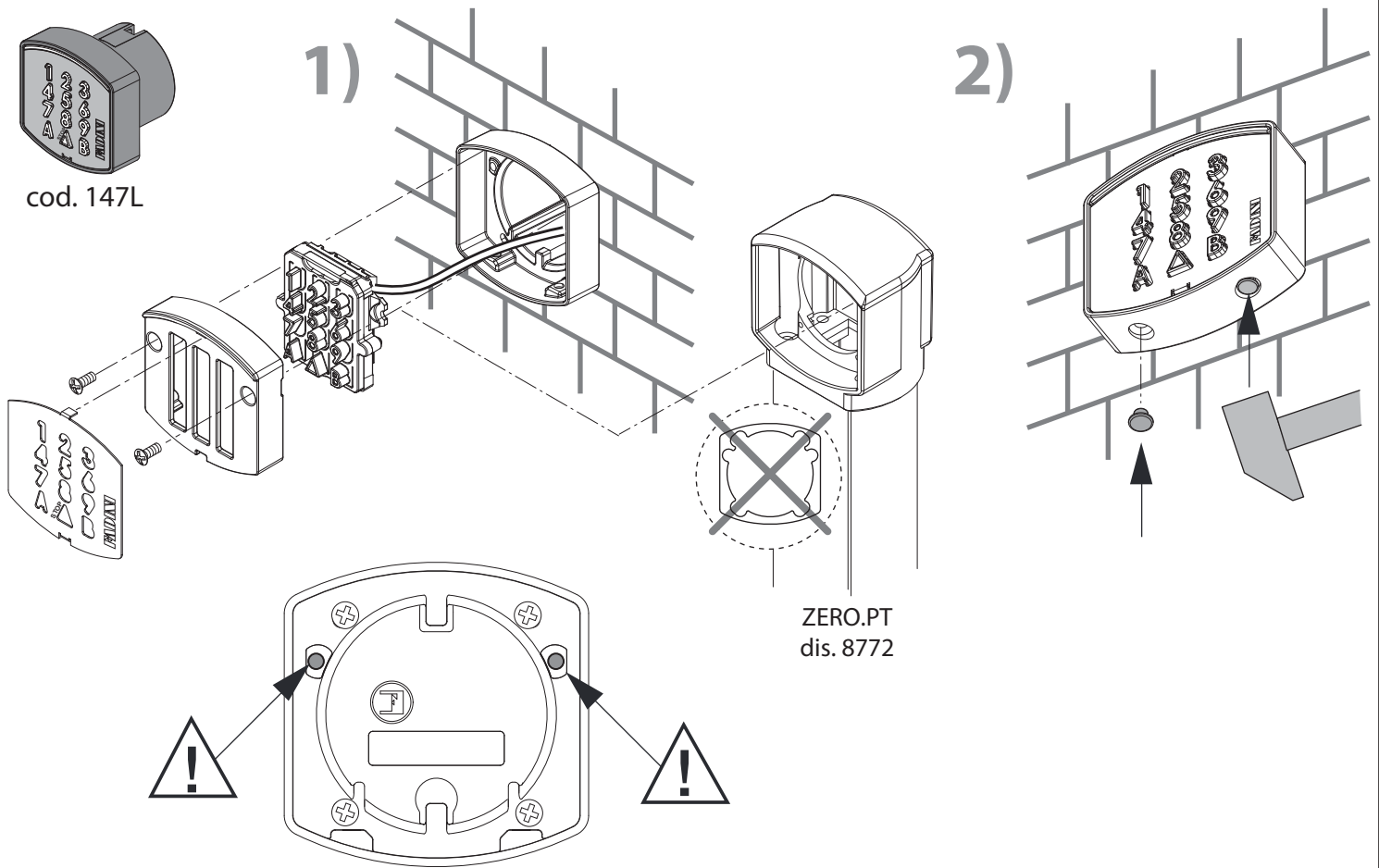


Fig. 12

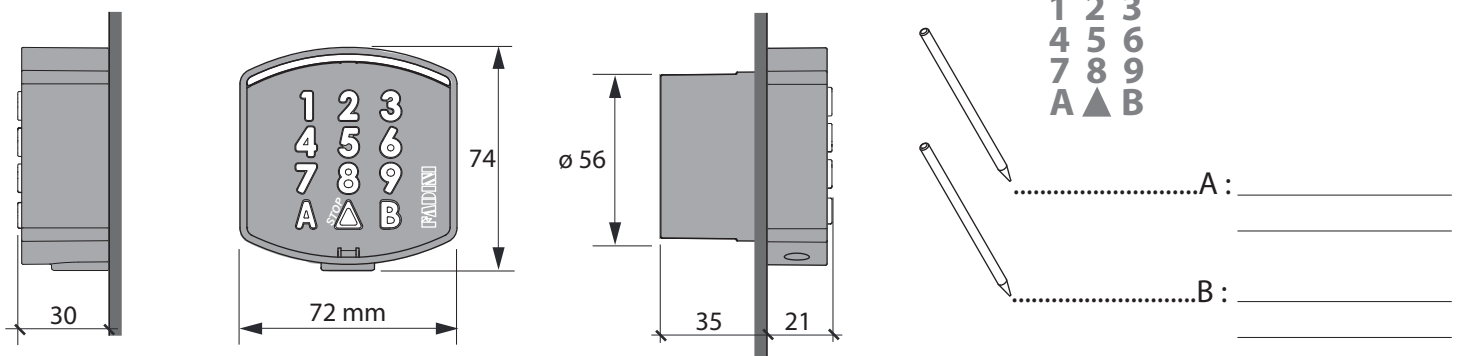


Fig. 13

IT	GB	FR																																																																																																				
<p><b>GRAZIE</b></p> <p>Vi ringraziamo per aver deciso di acquistare un prodotto Fadini. Vi invitiamo a leggere attentamente queste istruzioni prima di iniziare a usare il dispositivo. Le istruzioni contengono informazioni importanti che vi aiuteranno a trarre il meglio da questo dispositivo e vi garantiranno altresì sicurezza in fase di installazione, uso e manutenzione del dispositivo. Conservare questo manuale in un luogo pratico, in modo da poterlo sempre consultare e garantire un utilizzo sicuro e adeguato del dispositivo.</p> <p><b>AVVERTENZE GENERALI PER LA SICUREZZA DELLE PERSONE</b></p> <p>Questo prodotto è stato progettato per un utilizzo esclusivo per quanto indicato in queste istruzioni; qualsiasi altra applicazione non espressamente indicata potrebbe provocare disservizi o danni a cose e persone.</p> <p><b>IMPORTANTE</b></p> <p>Togliere sempre l'alimentazione elettrica all'impianto se si effettuano interventi di manutenzione e/o pulizia. Tenere lontano dalla portata di bambini questo dispositivo. La ditta costruttrice non è responsabile per eventuali danni derivati da uso impropri e non specificatamente indicati in queste istruzioni; non risponde inoltre di malfunzionamenti derivati dall'uso di materiali e/o accessori non indicati dalla ditta stessa. Tutto quanto non espressamente indicato in queste istruzioni non è permesso. L'installazione del prodotto deve essere effettuata da personale tecnico qualificato.</p> <p><b>ATTENZIONE</b></p> <p>Gli involucri dell'imballo come cartone, nylon, polistirolo, ecc. possono essere smaltiti effettuando la raccolta differenziata (previa verifica delle normative vigenti nel luogo dell'installazione in materia di smaltimento rifiuti). Elementi elettrici, elettronici e batterie possono contenere sostanze inquinanti: rimuovere e affidare tali componenti a ditte specializzate nel recupero dei rifiuti, come indicato nella direttiva 2012/19/UE. Vietato gettare nei rifiuti materiali nocivi per l'ambiente.</p> <p><b>DICHIARAZIONE DI CONFORMITÀ</b></p> <p>Con la presente Meccanica Fadini S.r.l. dichiara che questa tastiera digitale ZERO.DGT è conforme ai requisiti essenziali ed alle altre disposizioni pertinenti stabilite dalle Direttive 2014/30/UE e 2014/35/UE. La dichiarazione di conformità può essere consultata sul sito: <a href="http://www.fadini.net">www.fadini.net</a> nella sezione prodotti.</p> <p><b>DESCRIZIONE PRODOTTO</b></p> <p>ZERO.DGT è una tastiera digitale con collegamento via cavo, con 12 tasti retroilluminati. Scocca in lega metallica verniciata a polvere ed elevata resistenza agli agenti atmosferici. Il funzionamento avviene per mezzo di una combinazione numerica da 1 a 6 cifre. ZERO.DGT deve essere collegata alla propria scheda (codice 612L) per il corretto funzionamento e si deve fare riferimento alle istruzioni presenti nella confezione del codice 612L per la programmazione. Disponibile nella versione da parete oppure da incasso. ZERO.PT è la linea completa di colonnine e supporti per il fissaggio.</p>	<p><b>THANK YOU</b></p> <p>Thank you for purchasing a Fadini product. Please read these instructions carefully before using this appliance. The instructions contain important information which will help you get the best out of the appliance and ensure safe and proper installation, use and maintenance. Keep this manual in a convenient place so that you can always refer to it for the safe and proper use of the appliance.</p> <p><b>GENERAL WARNINGS FOR PEOPLE'S SAFETY</b></p> <p>This product has been designed exclusively for being used as indicated in these instructions; inefficiency or even damage to people and belongings may occur for any other applications not clearly herewith indicated.</p> <p><b>IMPORTANT</b></p> <p>Always disconnect the electric power from the system when servicing or maintaining. Keep away from children. The manufacturing company is not liable for improper use or for use not specifically indicated in these instructions; it is also not liable for malfunctioning caused by the use of materials and/or accessories not herewith indicated. Anything that is not specifically indicated in these instructions it is to be considered as not allowed. Installation must be carried out by qualified technicians.</p> <p><b>NOTE WELL</b></p> <p>Packaging materials such as cardboard, nylon, polystyrene, etc. are to be disposed of properly (in compliance with the norms for waste disposal applicable in the place of installation). Electrical and electronic components and batteries are polluting substances: dispose of such components separately through specialized companies, as indicated in the 2012/19/UE norms. Materials that are noxious to environment cannot be disposed of as common waste.</p> <p><b>DECLARATION OF CONFORMITY</b></p> <p>Hereby Meccanica Fadini S.r.l. declares that this digital keyboard ZERO.DGT complies with the essential requirements and other relevant provisions set out in Directives 2014/30/EU and 2014/35/EU. The declaration of conformity can be consulted on the website: <a href="http://www.fadini.net">www.fadini.net</a> in the products section.</p> <p><b>PRODUCT DESCRIPTION</b></p> <p>ZERO.DGT is a digital keypad, connection by cable, fitted with 12 backlit buttons. Metal alloy body, powder coated and highly resistant to atmospheric agents. Functioning is by a numerical combination from 1 to 6 digits. ZERO.DGT must be connected to its PCB (code No. 612L) for correct operations, and the instructions included in the packaging box of item 612L are to be referred to for the programming procedure. Surface or recess mount options available. ZERO.PT is the complete line of posts and supports for fixing purposes.</p>	<p><b>MERCI</b></p> <p>Merci d'avoir acheté un produit Fadini. Veuillez lire attentivement ces instructions avant d'utiliser cet appareil. Les instructions contiennent des informations importantes qui vous aideront à tirer le meilleur parti de l'appareil et à assurer une installation, une utilisation et un entretien sûrs et appropriés. Conservez ce manuel dans un endroit pratique afin de pouvoir toujours vous y référer pour une utilisation sûre et appropriée.</p> <p><b>AVERTISSEMENTS GENERAUX POUR LA SECURITE DES PERSONNES</b></p> <p>Ce produit a été conçu pour une utilisation exclusive comme indiqué dans ces instructions; toute autre application non expressément indiquée pourrait provoquer des dysfonctionnements ou endommager les choses et les personnes.</p> <p><b>IMPORTANT</b></p> <p>Débranchez toujours l'alimentation électrique du système si on doit effectuer des opérations de maintenance et / ou de nettoyage. Gardez ce dispositif hors de la portée des enfants. Le fabricant n'est pas responsable des dommages résultant d'une mauvaise utilisation et non spécifiquement indiquée dans ces instructions; en outre, il n'est pas responsable des dysfonctionnements résultant de l'utilisation de matériaux et / ou d'accessoires non indiqués par l'entreprise elle-même. Tout ce qui n'est pas expressément indiqué dans ces instructions n'est pas autorisé. L'installation du produit doit être effectuée par personnel technique qualifié.</p> <p><b>ATTENTION</b></p> <p>Les emballages tels que le carton, le nylon, le polystyrène, etc. peuvent être éliminés par collecte séparée (après vérification des réglementations en vigueur sur le lieu d'installation en matière d'élimination des déchets). Les éléments électriques, électroniques et les batteries peuvent contenir des polluants: enlevez et confiez ces composants à des entreprises spécialisées dans la valorisation des déchets, comme indiqué dans la directive 2012/19 / UE. Il est interdit de jeter des déchets nocifs pour l'environnement.</p> <p><b>DECLARATION DE CONFORMITE</b></p> <p>Par la présente, Meccanica Fadini S.r.l. déclare que le clavier numérique ZERO.DGT est conforme aux exigences essentielles et aux autres dispositions pertinentes établies par les directives 2014/30/UE et 2014/35/UE. La déclaration de conformité peut être consultée sur le site Internet: <a href="http://www.fadini.net">www.fadini.net</a> dans la section produits.</p> <p><b>DESCRIPTION DU PRODUIT</b></p> <p>ZERO.DGT est un clavier numérique avec connexion par câble, avec 12 touches rétroéclairées. Corps en alliage métallique laqué en poudre et haute résistance aux agents atmosphériques. L'opération se fait au moyen d'une combinaison numérique de 1 à 6 chiffres. ZERO.DGT doit être connecté à sa propre carte (code 612L) pour un fonctionnement correct et vous devez vous référer aux instructions dans l'emballage du code 612L pour la programmation. Disponible en version en saillie ou à encastrer. ZERO.PT est la gamme complète de potelets et supports pour la fixation.</p>																																																																																																				
<p><b>DE</b></p> <p><b>DANKE</b></p> <p>Wir danken Ihnen, dass Sie sich für ein Fadini-Produkt entschieden haben.</p> <p>Bitte lesen Sie diese Anleitung sehr sorgfältig bevor Sie das Gerät in Betrieb nehmen. Die Anleitung enthält wichtige Informationen, damit Sie das Gerät optimal nutzen können, und Ihnen bei der Installation, Verwendung und Wartung des Geräts Sicherheit gewährleistet wird. Bewahren Sie diese Anleitung an einem geeigneten Ort auf, damit Sie sich für die sichere und ordnungsgemäße Verwendung des Geräts jederzeit darauf beziehen können.</p> <p><b>ALLGEMEINE HINWEISE FÜR DIE SICHERHEIT VON MENSCHEN</b></p> <p>Dieses Produkt wurde ausschließlich für den in dieser Anleitung angegebenen Verwendungszweck entwickelt; Jede beliebige andere Anwendung, nicht in diesem Handbuch angegeben, könnte zu Funktionsstörungen und Schäden an Dingen und Personen führen.</p> <p><b>WICHTIG</b></p> <p>Schalten Sie die Spannung an das System ab, wenn Wartung und/oder Reinigung durchzuführen sind. Dieses Gerät darf nicht in die Hände von Kindern gelassen werden. Der Hersteller ist nicht für eventuelle Schäden verantwortlich, die durch nicht gerechte und nicht spezifisch in dieser Anleitung angegebene Verwendung verursacht werden und haftet außerdem nicht für Betriebsstörungen, die durch die Verwendung von Materialien oder Zubehöerteilen, die nicht von der Firma selbst angegeben worden sind, entstanden sind. Alles, was nicht ausdrücklich in dieser Anleitung angegeben ist, ist nicht erlaubt. Die Installation des Produkts muss von qualifizierten technischen Fachleute durchgeführt werden.</p> <p><b>ACHTUNG</b></p> <p>Verpackungsmaterial wie Pappe, Kunststoff, Polystyrol, etc. kann durch die getrennte Sammlung entsorgt werden (nach Prüfung der geltenden Bestimmungen am Ort der Installation im Bereich der Abfallbeseitigung). Elektrischen, elektronischen Elemente und Batterien können Schadstoffe enthalten: Entfernen und anvertrauen diese Komponenten an Unternehmen, die bei der Verwertung von Abfällen spezialisiert sind, wie in der Richtlinie 2012/19/UE festgelegt. Es ist verboten, umweltschädliche Materialien in den Hausmüll zu werfen.</p> <p><b>KONFORMITÄTSERKLÄRUNG</b></p> <p>Mit dieser Meccanica Fadini S.r.l. erklärt, dass diese digitale Codetaster ZERO. DGT die wesentlichen Anforderungen und sonstigen einschlägigen Bestimmungen der Richtlinien 2014/30/EU und 2014/35/UE erfüllt. Die Konformitätserklärung kann auf der Website eingesehen werden: <a href="http://www.fadini.net">www.fadini.net</a> im Produktbereich.</p> <p><b>PRODUKTBESCHREIBUNG</b></p> <p>ZERO.DGT ist eine digitale Codetaster mit Kabelanschluss und 12 Tasten mit Hintergrundbeleuchtung. Gehäuse aus pulverbeschichteter Metalllegierung und hohe Beständigkeit gegen Witterungseinflüsse. Der Betrieb erfolgt über eine numerische Kombination von 1 bis 6 Stellen. ZERO.DGT muss für einen korrekten Betrieb an eine eigene Karte (Code 612L) angeschlossen sein, und Sie müssen sich bei der Programmierung an die Anweisungen im Paket des Codes 612L halten. Erhältlich in der Aufputz- oder Unterputz-Version. ZERO.PT ist das komplette Sortiment von Säulen und Halterungen für die Befestigung.</p>	<p><b>ES</b></p> <p><b>GRACIAS</b></p> <p>Gracias por comprar un producto Fadini. Lea con atención todas las instrucciones antes de utilizar este aparato. Estas instrucciones contienen información importante que le permitirá dar un buen uso a su aparato y garantizar una instalación, uso y mantenimiento de forma segura y adecuada. Conserve el manual en un lugar de fácil acceso para consultarlo en cualquier momento y garantizar el uso seguro y adecuado del aparato.</p> <p><b>ADVERTENCIAS GENERALES PARA LA SEGURIDAD DE LAS PERSONAS</b></p> <p>Este producto ha sido diseñado para uso exclusivo hasta donde indicado en estas instrucciones; cualquier otra aplicación no expresamente indicada podría causar desperfectos o daños a cosas y personas.</p> <p><b>IMPORTANTE</b></p> <p>Desconecte siempre la fuente de alimentación del sistema si lo hace intervenciones de mantenimiento y / o limpieza. Mantener fuera del alcance de niños este dispositivo. El fabricante no es responsable de cualquier daño resultante de un uso inadecuado y no específicamente indicado en estas instrucciones; Además, no se responsabiliza de los fallos de funcionamiento derivados del uso de materiales y / o accesorios no indicados por la propia empresa. Cualquier cosa que no expresamente indicado en estas instrucciones no está permitido. La instalación del producto debe ser realizado por personal técnico cualificado.</p> <p><b>ATENCIÓN</b></p> <p>Los envoltorios de embalaje como cartón, nailon, poliestireno, etc. ellos pueden ser desechados mediante recogida selectiva (tras comprobar las normativas vigente en el lugar de instalación en materia de eliminación de residuos). Elementos eléctricos, electrónicos y baterías pueden contener contaminantes: retirar y encomendar estos componentes a empresas especializadas en la recuperación de residuos, como se indica en la Directiva 2012/19/UE. Está prohibido tirar la basura materiales nocivos para el medio ambiente.</p> <p><b>DECLARACIÓN DE CONFORMIDAD</b></p> <p>Con esta Mecanica Fadini snc declara que este teclado digital ZERO.DGT cumple con los requisitos esenciales y otras disposiciones pertinentes establecidas en las Directivas 2014/30/EU y 2014/35/UE. La declaración de conformidad puede consultarse en el sitio web: <a href="http://www.fadini.net">www.fadini.net</a> en la sección de productos.</p> <p><b>DESCRIPCIÓN DEL PRODUCTO</b></p> <p>ZERO.DGT es un teclado digital con conexión por cable, con 12 teclas retroiluminado. Carcasa de aleación de metal de alta calidad y con recubrimiento de polvo con resistencia a los agentes atmosféricos. La operación se realiza mediante una combinación numérica de 1 a 6 dígitos. ZERO.DGT debe estar conectado a propia tarjeta (código 612L) para su correcto funcionamiento y debe realizarse consulte las instrucciones en el paquete del código 612L paraprogramación. Disponible en versión mural o empotrada. ZERO.PT es la línea completa de columnas y soportes para fijación.</p>	<p><b>DATI TECNICI</b></p> <table border="0"> <tr><td>Tensione di alimentazione</td><td>12/24 Vac/dc</td></tr> <tr><td>Absorbimento tastiera max</td><td>25 mA</td></tr> <tr><td>Absorbimento relè a riposo</td><td>4 mA</td></tr> <tr><td>Absorbimento relè attivato</td><td>27 mA</td></tr> <tr><td>Temperatura di esercizio</td><td>-20 °C +80 °C</td></tr> <tr><td>Canali (NA)</td><td>2</td></tr> <tr><td>Canali (NC)</td><td>1</td></tr> <tr><td>Distanza di comunicazione</td><td>max 100 m</td></tr> <tr><td>Contatto di uscita</td><td>1 A/125 Vac, 60 VA</td></tr> <tr><td>Grado di protezione tastiera</td><td>IP 54</td></tr> </table> <p><b>TECNICAL DATA</b></p> <table border="0"> <tr><td>Supply voltage</td><td>12/24 Vac/dc</td></tr> <tr><td>Keyboard absorption max</td><td>25 mA</td></tr> <tr><td>Contact absorption at rest</td><td>4 mA</td></tr> <tr><td>Contact absorption activated</td><td>27 mA</td></tr> <tr><td>Working temperature</td><td>-20 °C +80 °C</td></tr> <tr><td>Channels (NO)</td><td>2</td></tr> <tr><td>Channels (NC)</td><td>1</td></tr> <tr><td>Communication distance</td><td>max 100 m</td></tr> <tr><td>Output contact</td><td>1 A/125 Vac, 60 VA</td></tr> <tr><td>Grade of protection keyboard</td><td>IP 54</td></tr> </table> <p><b>DONNEES TECHNIQUES</b></p> <table border="0"> <tr><td>Tension d'alimentation</td><td>12/24 Vac/dc</td></tr> <tr><td>Absorption du clavier max</td><td>25 mA</td></tr> <tr><td>Absorption de relais au repos</td><td>4 mA</td></tr> <tr><td>Absorption de relais activée</td><td>27 mA</td></tr> <tr><td>Température de service</td><td>-20 °C +80 °C</td></tr> <tr><td>Canaux (NO)</td><td>2</td></tr> <tr><td>Canaux (NF)</td><td>1</td></tr> <tr><td>Distance de communication</td><td>max 100 m</td></tr> <tr><td>Contact de sortie</td><td>1 A/125 Vac, 60 VA</td></tr> <tr><td>Degré de protection du clavier</td><td>IP 54</td></tr> </table> <p><b>TECHNISCHE DATEN</b></p> <table border="0"> <tr><td>Stromversorgung</td><td>12/24 Vac/dc</td></tr> <tr><td>Tastatur Absorption max</td><td>25 mA</td></tr> <tr><td>Relais Absorption in Ruhe</td><td>4 mA</td></tr> <tr><td>Relais Absorption aktiviert</td><td>27 mA</td></tr> <tr><td>Temperaturbereich</td><td>-20 °C +80 °C</td></tr> <tr><td>Kanäle (NO)</td><td>2</td></tr> <tr><td>Kanäle (NC)</td><td>1</td></tr> <tr><td>Kommunikation Entfernung</td><td>max 100 m</td></tr> <tr><td>Ausgangskontakt</td><td>1 A/125 Vac, 60 VA</td></tr> <tr><td>Tastatur Schutzart</td><td>IP 54</td></tr> </table> <p><b>DATOS TÉCNICOS</b></p> <table border="0"> <tr><td>Poder</td><td>12/24 Vac/dc</td></tr> <tr><td>Absorción máxima del teclado</td><td>25 mA</td></tr> <tr><td>Relé de absorción en reposo</td><td>4 mA</td></tr> <tr><td>Absorción de relé activada</td><td>27 mA</td></tr> <tr><td>Temperatura de funcionamiento</td><td>-20 °C +80 °C</td></tr> <tr><td>Canales (NA)</td><td>2</td></tr> <tr><td>Canales (NC)</td><td>1</td></tr> <tr><td>Distancia de comunicación</td><td>max 100 m</td></tr> <tr><td>Contacto de salida</td><td>1 A/125 Vac, 60 VA</td></tr> <tr><td>Grado de protección del teclado</td><td>IP 54</td></tr> </table>	Tensione di alimentazione	12/24 Vac/dc	Absorbimento tastiera max	25 mA	Absorbimento relè a riposo	4 mA	Absorbimento relè attivato	27 mA	Temperatura di esercizio	-20 °C +80 °C	Canali (NA)	2	Canali (NC)	1	Distanza di comunicazione	max 100 m	Contatto di uscita	1 A/125 Vac, 60 VA	Grado di protezione tastiera	IP 54	Supply voltage	12/24 Vac/dc	Keyboard absorption max	25 mA	Contact absorption at rest	4 mA	Contact absorption activated	27 mA	Working temperature	-20 °C +80 °C	Channels (NO)	2	Channels (NC)	1	Communication distance	max 100 m	Output contact	1 A/125 Vac, 60 VA	Grade of protection keyboard	IP 54	Tension d'alimentation	12/24 Vac/dc	Absorption du clavier max	25 mA	Absorption de relais au repos	4 mA	Absorption de relais activée	27 mA	Température de service	-20 °C +80 °C	Canaux (NO)	2	Canaux (NF)	1	Distance de communication	max 100 m	Contact de sortie	1 A/125 Vac, 60 VA	Degré de protection du clavier	IP 54	Stromversorgung	12/24 Vac/dc	Tastatur Absorption max	25 mA	Relais Absorption in Ruhe	4 mA	Relais Absorption aktiviert	27 mA	Temperaturbereich	-20 °C +80 °C	Kanäle (NO)	2	Kanäle (NC)	1	Kommunikation Entfernung	max 100 m	Ausgangskontakt	1 A/125 Vac, 60 VA	Tastatur Schutzart	IP 54	Poder	12/24 Vac/dc	Absorción máxima del teclado	25 mA	Relé de absorción en reposo	4 mA	Absorción de relé activada	27 mA	Temperatura de funcionamiento	-20 °C +80 °C	Canales (NA)	2	Canales (NC)	1	Distancia de comunicación	max 100 m	Contacto de salida	1 A/125 Vac, 60 VA	Grado de protección del teclado	IP 54
Tensione di alimentazione	12/24 Vac/dc																																																																																																					
Absorbimento tastiera max	25 mA																																																																																																					
Absorbimento relè a riposo	4 mA																																																																																																					
Absorbimento relè attivato	27 mA																																																																																																					
Temperatura di esercizio	-20 °C +80 °C																																																																																																					
Canali (NA)	2																																																																																																					
Canali (NC)	1																																																																																																					
Distanza di comunicazione	max 100 m																																																																																																					
Contatto di uscita	1 A/125 Vac, 60 VA																																																																																																					
Grado di protezione tastiera	IP 54																																																																																																					
Supply voltage	12/24 Vac/dc																																																																																																					
Keyboard absorption max	25 mA																																																																																																					
Contact absorption at rest	4 mA																																																																																																					
Contact absorption activated	27 mA																																																																																																					
Working temperature	-20 °C +80 °C																																																																																																					
Channels (NO)	2																																																																																																					
Channels (NC)	1																																																																																																					
Communication distance	max 100 m																																																																																																					
Output contact	1 A/125 Vac, 60 VA																																																																																																					
Grade of protection keyboard	IP 54																																																																																																					
Tension d'alimentation	12/24 Vac/dc																																																																																																					
Absorption du clavier max	25 mA																																																																																																					
Absorption de relais au repos	4 mA																																																																																																					
Absorption de relais activée	27 mA																																																																																																					
Température de service	-20 °C +80 °C																																																																																																					
Canaux (NO)	2																																																																																																					
Canaux (NF)	1																																																																																																					
Distance de communication	max 100 m																																																																																																					
Contact de sortie	1 A/125 Vac, 60 VA																																																																																																					
Degré de protection du clavier	IP 54																																																																																																					
Stromversorgung	12/24 Vac/dc																																																																																																					
Tastatur Absorption max	25 mA																																																																																																					
Relais Absorption in Ruhe	4 mA																																																																																																					
Relais Absorption aktiviert	27 mA																																																																																																					
Temperaturbereich	-20 °C +80 °C																																																																																																					
Kanäle (NO)	2																																																																																																					
Kanäle (NC)	1																																																																																																					
Kommunikation Entfernung	max 100 m																																																																																																					
Ausgangskontakt	1 A/125 Vac, 60 VA																																																																																																					
Tastatur Schutzart	IP 54																																																																																																					
Poder	12/24 Vac/dc																																																																																																					
Absorción máxima del teclado	25 mA																																																																																																					
Relé de absorción en reposo	4 mA																																																																																																					
Absorción de relé activada	27 mA																																																																																																					
Temperatura de funcionamiento	-20 °C +80 °C																																																																																																					
Canales (NA)	2																																																																																																					
Canales (NC)	1																																																																																																					
Distancia de comunicación	max 100 m																																																																																																					
Contacto de salida	1 A/125 Vac, 60 VA																																																																																																					
Grado de protección del teclado	IP 54																																																																																																					
<p>Dis. N. <b>8782</b> <b>ZERO.DGT</b></p>																																																																																																						
<p>Via Mantova, 177/A - 37053 Cerea (VR) Italy Ph. +39 0442 330422 Fax +39 0442 331054 info@fadini.net - www.fadini.net</p>		<p>20240108</p>																																																																																																				